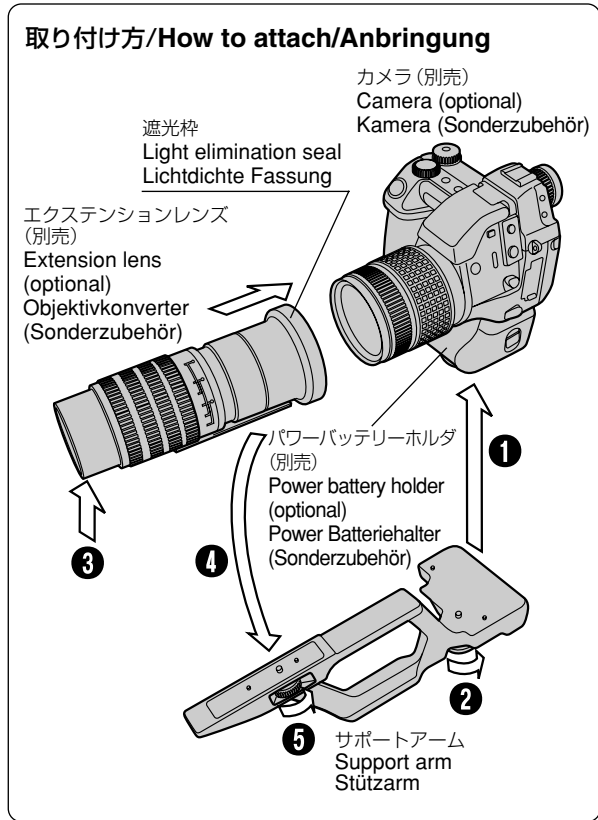
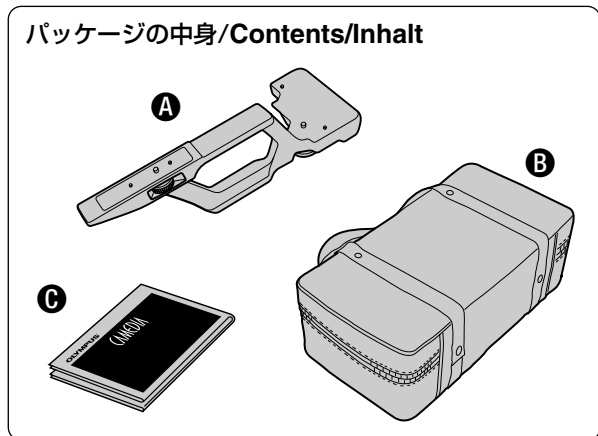


CAMERA

SUPPORT ARM

TCON-SA2

取扱説明書
INSTRUCTIONS
BEDIENUNGSANLEITUNG



このサポートアームTCON-SA2は、オリンパスデジタルカメラE-10シリーズに、専用パワーバッテリーホルダB-HLD10と専用3倍エクステンションレンズTCON-300を取り付けて撮影するとき、カメラ、3倍エクステンションレンズ、パワーバッテリーホルダの三者を支えるためのものです。
オリンパスデジタルカメラE-10シリーズに、専用3倍エクステンションレンズTCON-300のみを取り付けて撮影するときは、TCON-300に同梱されているサポートアームTCON-SA1をお使いください。

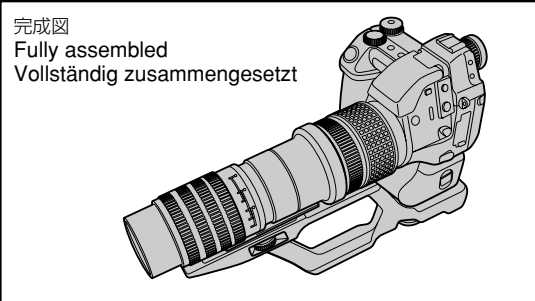
- パッケージの中身
- A サポートアーム
 - B ケース (3倍エクステンションレンズの収納スペースと、専用レンズフードの収納スペース (円形のスポンジを取り外します) があります)
 - C 取扱説明書 (本書)

取り付け方

- 1 あらかじめカメラに専用パワーバッテリーホルダB-HLD10を取り付けます。取り付け方は、パワーバッテリーホルダの取扱説明書をお読みください。
- 2 カメラの電源をOFFにします。
●カメラのレンズにフィルタをつけて使用している場合は、フィルタをはずしてください。
- 3 パワーバッテリーホルダの三脚ネジ穴に、サポートアームの三脚ネジ (1) を通して締めます (2)。パワーバッテリーホルダがサポートアームに取り付けられます。
- 4 3倍エクステンションレンズの前側を少し浮かせながら (3)、サポートアームのレンズ取り付け部の三脚ネジを3倍エクステンションレンズのネジ穴に通し、締めて仮止めます (4、5)
●レンズに傷を付けないよう、十分に注意をしてください。
- 5 3倍エクステンションレンズの遮光枠が、カメラのレンズの先端にはめこまれているかを確認します。
- 6 手順4で仮止めた三脚ネジを固定するまで、しっかりと締めます。

仕様

大きさ : 全長278.5 mm、幅89 mm、高さ76.5 mm
重さ : 400 g



The TCON-SA2 support arm is built to hold both a 3x extension lens and an E-10 series digital camera equipped with a B-HLD10 power battery holder.
If the power battery holder is not attached to the camera, use the TCON-SA1 support arm, which is provided with the 3x extension lens.

- Contents
- A Support arm
 - B Case [For carrying 3X extension lens and lens hood. (remove sponge before use)]
 - C Instructions

How to attach

- 1 Attach the B-HLD10 power battery holder to the bottom of the camera.
Read the power battery holder instructions before use.
- 2 Turn off the camera power.
●If a filter is mounted on the camera lens, remove it.
- 3 Place the camera on the support arm while adjusting the position of the screw to fit into the tripod screw hole on the power battery holder. Then, tighten the screw completely. (1, 2)
- 4 Attach the extension lens to the camera lens, keeping the extension lens slightly tilted to avoid hitting the screw in the support arm. (3) Then very lightly fasten the extension lens to the support arm with the screw. (4, 5)
●Be careful not to touch the surface of the lens.
- 5 Make sure the conversion lens is firmly attached to the rim of the camera lens so that light does not enter between them.
- 6 Tighten the screw between the extension lens and the support arm.

Specifications

Dimensions : 278.5 mm (11 in.) (L) x 89 mm (3.5 in.) (W) x 76.5 mm (3 in.) (H)
Weight : 400 g (14.1 oz.)

アクセスポイント (製品に関するお問い合わせ)

札幌	011-231-2338	金沢	076-262-8259
仙台	022-218-8437	大阪	06-6252-0506
新潟	025-245-7343	高松	087-834-6180
松本	0263-36-2413	広島	082-222-0808
東京(八王子)	0426-42-7499	福岡	092-724-8215
静岡	054-253-2250	鹿児島	099-222-5087
名古屋	052-201-9585	沖縄	098-864-2548

※上記のアクセスポイントまでお電話いただければ、オリンパスカスタマーサポートセンターに転送されます。(アクセスポイントまでの電話料金はお客様負担となります。)なお、調査等の都合上、回答までにお時間をいただく場合がありますので、ご了承ください。

営業時間 9:30~17:00(土・日曜、祝日及び弊社定休日を除く)
※オリンパスホームページ <http://www.olympus.co.jp> でデジタルカメラ及び関連製品の技術提供をしております。
国内サービスステーション (修理受付窓口) はカメラの取扱説明書 (裏面) をご覧ください。

Wenn an Ihrer Kamera der Modellreihe E-10 der Power Batteriehalter B-HLD10 und ein Objektivkonverter angebracht sind, kann dieser Stützarm TCON-SA2 unter der Kamera und dem Objektivkonverter befestigt werden.
Wenn der Power Batteriehalter nicht an der Kamera angebracht ist, verwenden Sie bitte den Stützarm TCON-SA1, der zusammen mit dem Objektivkonverter ausgeliefert wird.

- Inhalt
- A Stützarm
 - B Aufbewahrungstasche [Für den Objektivkonverter und die Gegenlichtblende. (Vor Gebrauch bitte das Schwammfüllmaterial entnehmen)]
 - C Anleitung

Anbringung

- 1 Den Power Batteriehalter B-HLD10 an der Kamera-Unterseite anbringen.
Lesen Sie vor Gebrauch bitte die zum Power Batteriehalter gehörige Anleitung.
- 2 Die Kamera ausschalten.
●Falls ein Filter am Kameraobjektiv angebracht ist, muss dieses entfernt werden.
- 3 Die Kamera vorsichtig auf den Stützarm aufsetzen, wobei die Stützarm-Stativschraube auf das Stativgewinde der Kamera ausgerichtet werden muss. Hierauf die Schraube einwandfrei festziehen. (1, 2)
- 4 Den Objektivkonverter am Kameraobjektiv anbringen. Den Objektivkonverter hierbei leicht schräg halten, damit dieser nicht in Berührung mit der Stützarmschraube kommt. (3) Hierauf den Objektivkonverter vorsichtig mit der Stützarmschraube am Stützarm befestigen, die Schraube jedoch noch nicht festziehen. (4, 5)
●Hierbei darauf achten, die Linsenoberfläche nicht zu berühren.
- 5 Sicherstellen, dass der Objektivkonverter einwandfrei am Kameraobjektivrand aufsitzt und kein Licht seitlich eindringen kann.
- 6 Nun die Stützarmschraube am Objektivkonverter einwandfrei festziehen.

Technische Daten

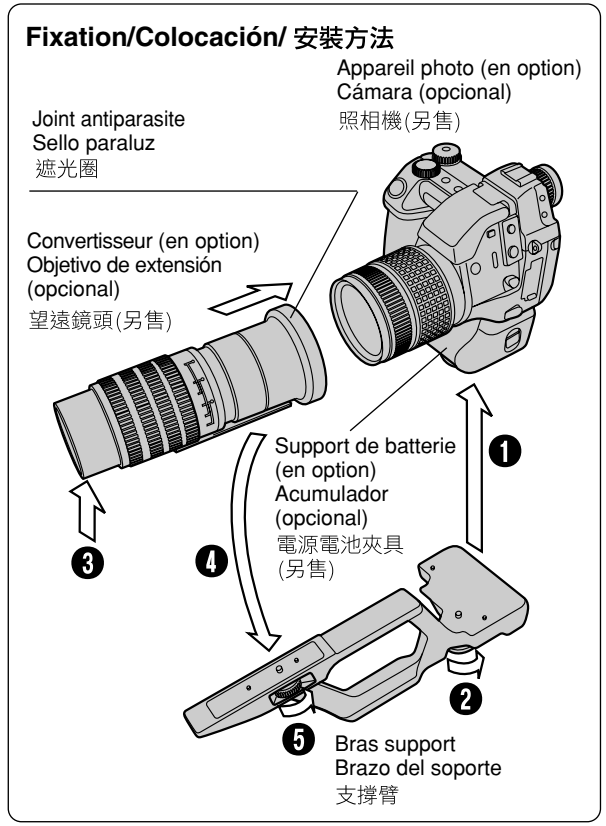
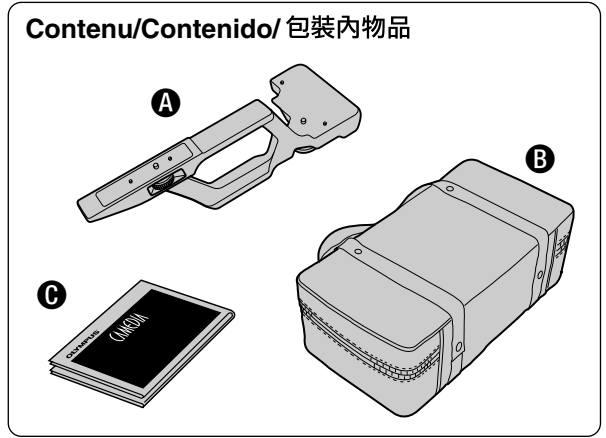
Abmessungen : 278,5 mm (L) x 89 mm (B) x 76,5 mm (H)
Gewicht : 400g

OLYMPUS

CAMEDIA

SUPPORT ARM TCON-SA2

MODE D'EMPLOI
INSTRUCCIONES
使用說明書



F

Le bras support TCON-SA2 est conçu pour tenir ensemble un convertisseur 3x et un appareil photo numérique de série E-10 équipé d'un support de batterie B-HLD10.

Si le support de batterie n'est pas fixé à l'appareil photo, utiliser le bras support TCON-SA1, qui est fourni avec le convertisseur 3x.

- **Contenu**
- A Bras support
 - B Étui [Pour transporter le convertisseur et le pare-soleil. (retirer la mousse avant usage)]
 - C Mode d'emploi

Fixation

- 1 Fixer le support de batterie B-HLD10 sous l'appareil photo.
Lire les instructions du support de batterie avant son utilisation.
- 2 Couper l'alimentation de l'appareil photo.
● Si un filtre est monté sur l'objectif de l'appareil, le retirer.
- 3 Placer l'appareil photo sur le bras support tout en ajustant la position de la vis pour la faire correspondre avec l'embase fileté de trépied sous l'appareil. Puis, serrer correctement la vis. (1, 2)
- 4 Fixer le convertisseur à l'objectif de l'appareil photo, en gardant le convertisseur légèrement incliné pour éviter de heurter la vis dans le bras support. (3) Puis serrer très légèrement le convertisseur sur le bras support avec la vis. (4, 5)
● Faire attention de ne pas toucher la surface de l'objectif.
- 5 S'assurer que le convertisseur est fermement fixé au bord de l'objectif de l'appareil photo pour que la lumière ne pénètre pas entre eux.
- 6 Serrer la vis entre le convertisseur et le bras support.

Fiche technique

Dimensions : 278,5 mm (L) x 89 mm (P) x 76,5 mm (H)

Poids : 400g



S

El brazo de soporte TCON-SA2 está incorporado para sostener ambos, un objetivo de extensión de 3x y una cámara digital de la serie E-10 equipada con un acumulador B-HLD10.

Si el acumulador no está acoplado en la cámara, utilice el brazo de soporte TCON-SA1, que está suministrado con el objetivo de extensión de 3x.

- **Contenido**
- A Brazo de soporte
 - B Estuche [Para transportar el objetivo de extensión de 3x y el parasol del objetivo (retire la esponja antes del uso)]
 - C Instrucciones

Colocación

- 1 Coloque el acumulador B-HLD10 en la base de la cámara.
Lea las instrucciones del soporte antes del uso.
- 2 Desactive la alimentación de la cámara.
● Si el filtro está montado en el objetivo de la cámara, retírelo.
- 3 Coloque la cámara sobre el brazo de soporte mientras ajusta la posición del tornillo para fijarlo en la rosca de trípode que tiene el acumulador. Luego, apriete el tornillo apropiadamente. (1, 2)
- 4 Acople el objetivo de extensión en el objetivo de la cámara, manteniendo el objetivo de extensión ligeramente inclinado para evitar que el tornillo golpee con el brazo de soporte. (3) Luego fije muy levemente el objetivo de extensión en el brazo de soporte con el tornillo. (4, 5)
● Tenga cuidado de no tocar la superficie de las lentes.
- 5 Asegúrese de que el objetivo de extensión esté firmemente acoplado en el aro del objetivo de la cámara de manera que la luz no penetre entre ellos.
- 6 Ajuste el tornillo entre el objetivo de extensión y el brazo de soporte.

Especificaciones

Dimensiones : 278,5 mm (11 in.) (long.) x 89 mm (3,5 in.) (an.) x 76,5 mm (3 in.) (alt.)

Peso : 400g (14,1 oz.)

中

支撐臂TCON-SA2 是在奧林巴斯 E-10 系列數碼相機上安裝專用電源電池夾具 B-HLD10 及專用 3 倍望遠鏡頭 TCON-300 攝影時，用於支撐照相機、3 倍望遠鏡頭和電源電池夾具三者的支撐器具。

在奧林巴斯 E-10 系列數碼相機上隻安裝專用 3 倍望遠鏡頭 TCON-300 攝影時，請使用 TCON-300 附帶的支撐臂 TCON-SA1。

- **包裝內物品**
- A 支撐臂
 - B 盒子 (具有容納 3 倍望遠鏡頭的空間及容納專用鏡頭遮光罩的空間 (摘除圓形泡沫塑料))
 - C 使用說明書(本書)

安裝方法

- 1 首先安裝照相機專用電源電池夾具 B-HLD10。安裝方法，請閱讀電源電池夾具的使用說明書。
- 2 關閉照相機的電源。
● 照相機上裝有濾光鏡時，請將濾光鏡摘下。
- 3 在電源電池夾具的螺孔上對準支撐臂的螺栓 (1) 並擰緊 (2)。電源電池夾具安裝在支撐臂上。
- 4 將 3 倍望遠鏡頭的前端稍向上浮起 (3)，將支撐臂的鏡頭安裝部位的螺栓對準 3 倍望遠鏡頭上的螺孔擰數下、而暫時不擰緊 (4、5)。
● 請充份注意，不要劃傷鏡頭。
- 5 將 3 倍望遠鏡頭的遮光圈套住相機鏡頭的前端。
- 6 將在第 4 步驟沒有擰緊的螺栓擰緊，直至鏡頭被固定。

規格

尺寸：全長 278.5 毫米、寬 89 毫米、高 76.5 毫米
重量：400 克

OLYMPUS OPTICAL CO., LTD.
San-Ei Building, 22-2, Nishi Shinjuku 1-chome, Shinjuku-ku, Tokyo, Japan
Customer support (Japanese language only): Tel. 0426-42-7499 Tokyo
<http://www.olympus.co.jp>

OLYMPUS AMERICA INC.
Two Corporate Center Drive, Melville, NY 11747-3157, U.S.A.
Tel. 631-844-5000
Customer support: Tel. 1-888-553-4448
<http://www.olympus.com>

OLYMPUS OPTICAL CO. (EUROPA) GMBH.
Premises/Goods delivery: Wendenstraße 14-16, 20097 Hamburg, Germany
Tel. 040-237730
Letters: Postfach 10 49 08, 20034 Hamburg, Germany
<http://www.olympus-europa.com>